



日成尼龙旋转塞头 SP

尼龙旋转塞头, 塞头

螺牙规格: 公制螺牙 (Metric), 德制螺牙 PG

产品材质: 采用 UL 认证尼龙 66, 防火等级 94V-2.

防护等级: 在规定的卡口范围内, 并使用 O 形密封圈旋紧, 达到 IP68.

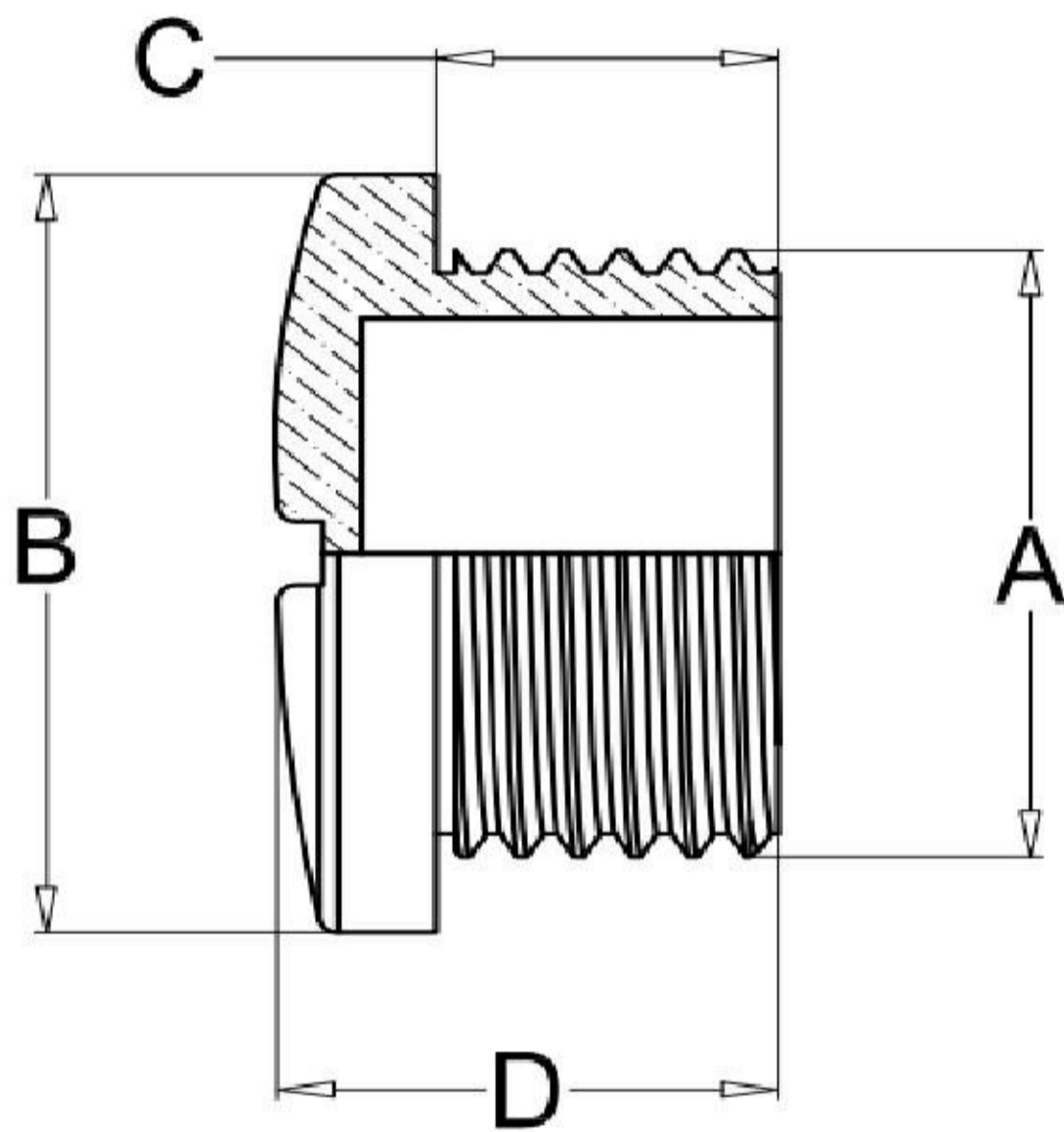
颜色种类: 黑色、白色

工作温度: -40°C 至 100°C , 瞬间可耐热达 120°C .

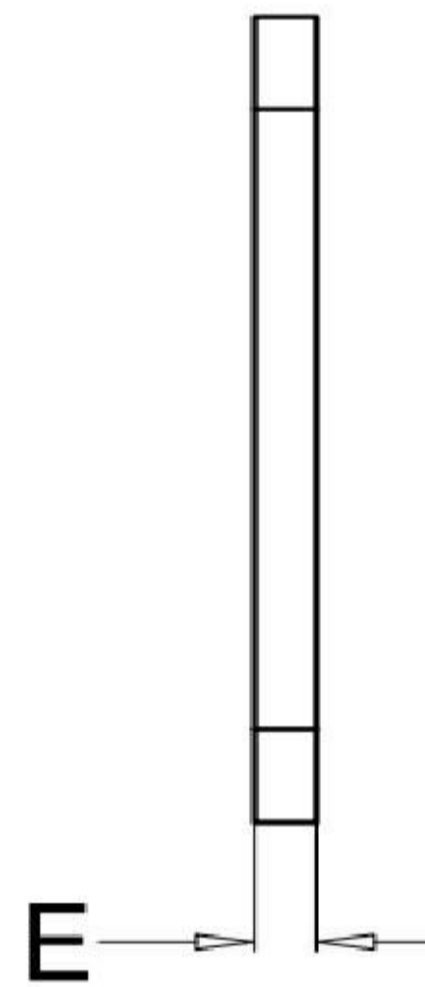
产品特性: 为预备的孔或多余的孔塞平, 使产品美观. 可防水、防尘、抗盐、耐酸碱、酒精、油、脂及一般溶剂.

备注: 产品配螺母, 垫片整套.

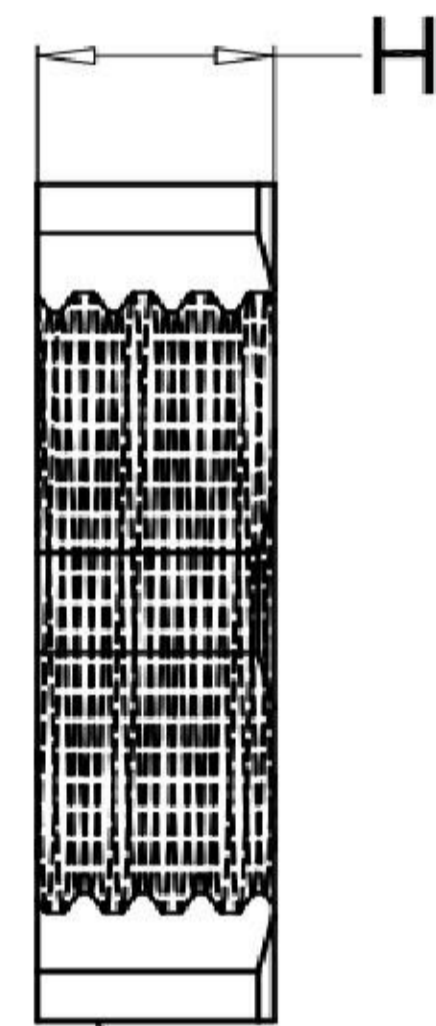
产品规格



本体



平垫圈



螺母
对边 F 对角 G

型号 Item No.		本体				垫片	螺母				包装
灰白色 White	黑色 Black	A	B	C	D	E	F	G	H	Std.Pkg. pcs	
公制标准 SP-M											
SP-M12W	SP-M12B	12	15.5	8	12	1.5	17.5	19.5	5	100PCS	
SP-M16W	SP-M16B	16	19	8	12	1.5	22	24	5		
SP-M18W	SP-M18B	18	22	9	13	1.7	24	26	5		
SP-M20W	SP-M20B	20	25	9	13	1.7	26.5	29	6		
SP-M22W	SP-M22B	22	27	10	14.5	1.6	30	33	6		
SP-M25W	SP-M25B	25	30	10	14.5	1.7	32	35	6.5		
SP-M27W	SP-M27B	27	33	10	14.5	1.8	36	39.5	7	50PCS	
SP-M30W	SP-M30B	30	35	8	12.5	2	36.7	40	7		
SP-M32W	SP-M32B	32	38	10	15	2	40	42.5	7		
SP-M40W	SP-M40B	40	46	11	15.5	2	50	55	7		
SP-M50W	SP-M50B	50	56	13	18	2	60	66.5	7.4	20PCS	
SP-M63W	SP-M63B	63	68	14	19	1.8	73.5	80.5	8		