



NTR1配电柜机箱柜体加热器

NTR1配电柜机箱柜体加热器控制柜除湿恒温

正常使用、安装与运输、贮存条件

使用条件：

环境温度：-45℃~+70℃

大气相对湿度在周围空气温度为 + 40℃时不超过50%，在较低温度下许有较高的相对湿度，例如在 + 20℃时可达90%，对由于温度变化偶尔产生凝露应采取特殊的措施。

海拔高度：安装地点海拔高度不超过3000m。

污染等级：2级；

安装类别：II、III类。

安装条件：采用TH35-7.5型安装轨安装，其安装面与垂直面的倾斜不超过5°。

运输和贮存条件：

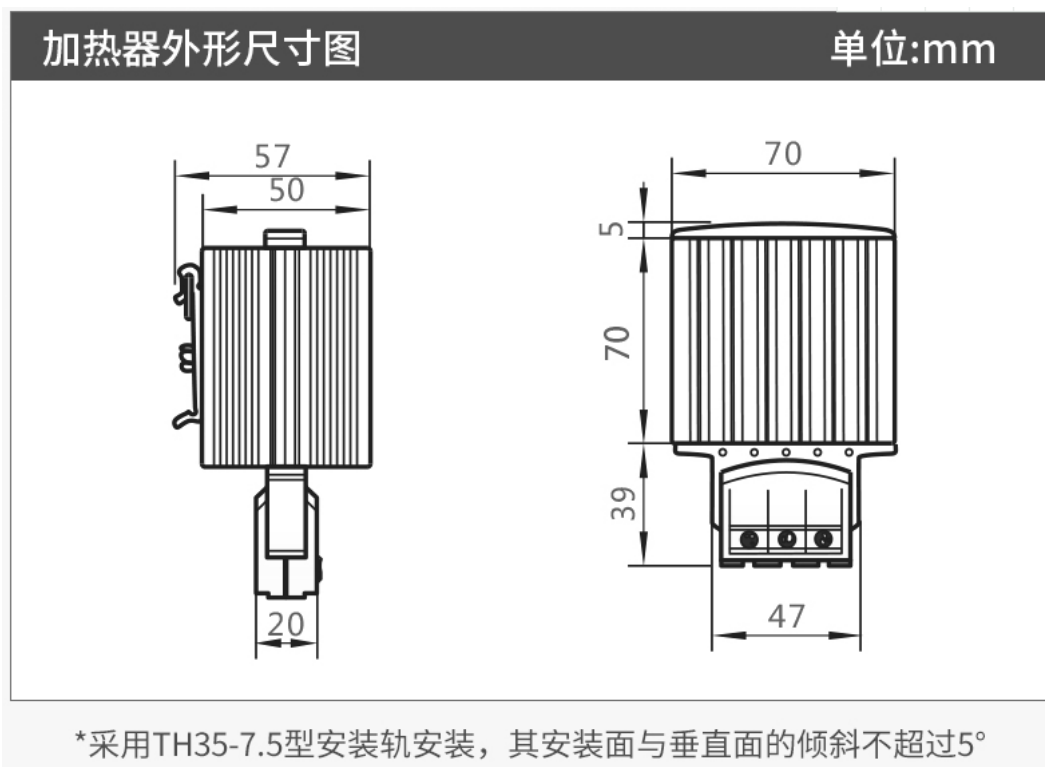
温度-45℃~70℃。

相对湿度：≤95%。

产品在运输时应轻拿轻放、不要倒置，避免强烈碰撞。

NTR1配电柜机箱柜体加热器控制柜除湿恒温

产品规格



性能	参数						
热输出 (W) 20℃的环境温度	15W	30W	45W	60W	75W	100W	150W
最大允许电流	1.5A	2.5A	3A	3.5A	4A	4.9A	9A
操作电压	AC220V						
发热体	PTC 自调整和温度限制						
安装方式	35mm 导轨安装						
接线方式	3个接线端子 0.5-2.5mm ²						

型号规格	L长度(mm)	重量(kg)
NTR1-015	70	0.22
NTR1-030	70	0.22
NTR1-045	70	0.22
NTR1-060	70	0.22
NTR1-075	70	0.22
NTR1-100	140	0.38
NTR1-150	140	0.38

图片介绍



NTR1加热器

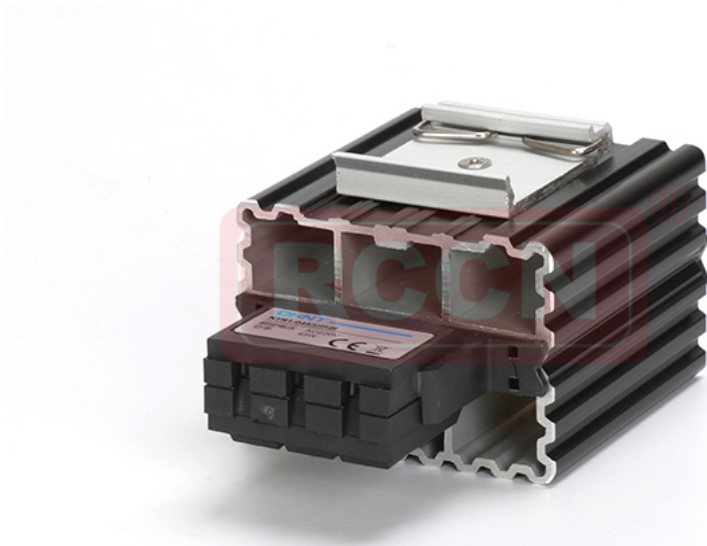
1 产品概述

NTR1加热器用于区间电压AC220V，常用于电气柜潮湿需要保护的应用，或温度不能低于指定最小数值的场合。

2 型号及含义

N TR 1 - 015



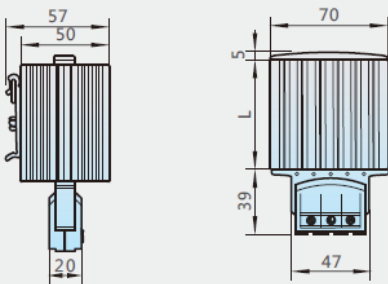




5 产品外形及安装尺寸

外形尺寸见图1，产品重量单控:40g；双控:85g

图1外形与安装尺寸



型号规格	L长度(mm)	重量(kg)
NTR1-015	70	0.22
NTR1-030	70	0.22
NTR1-045	70	0.22
NTR1-060	70	0.22
NTR1-075	70	0.22
NTR1-100	140	0.38
NTR1-150	140	0.38

6 安装调试与使用注意事项

- 6.1 安装前先检查产品标志与所使用的条件是否相符。
- 6.2 按产品标识进出端，出线端正确接线（电线线径需在要求范围内）。
- 6.3 N、L极不能接错，且必须可靠接线，否则保护器不能正常工作，且有烧坏的风险。