

# AX-X3 辅助触头



## AX-X3 辅助触头

### 符合标准

GB/T14048.5, IEC60947-5-1

### 符合认证

CCC、CE

### 主要功能

与断路器拼装，实现远距离断路器通断的信号指示

### 参与性能

不同额定工作电压下的额定工作电流：

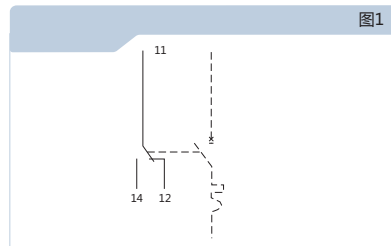
表1

使用类别	额定工作电压 (V)	额定工作电流 (A)
AC-12	AC 415	3
	AC 240	6
DC-12	DC 130	1
	DC 48	2
	DC 24	6

动作特性：辅助触头接线原理见图1。当辅助触头分闸时，11、12端子接通；当辅助触头合闸时，11、14端子接通。

寿命：辅助触头的操作寿命不低于1万次。

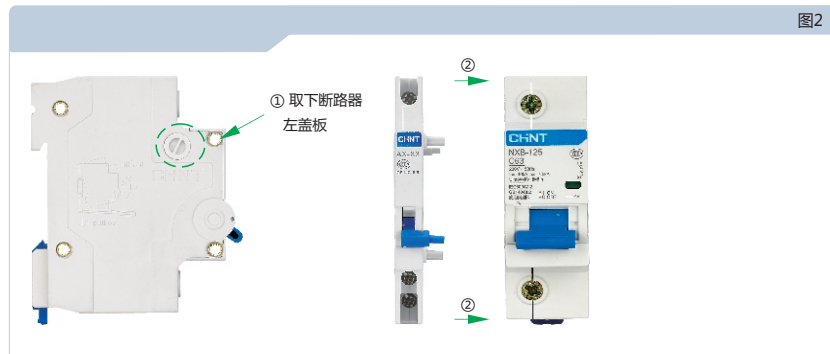
图1



### 产品的拼装及安装

AX-X3可与NXB-125、NXB-125G等断路器拼装，拼装示意图如下：

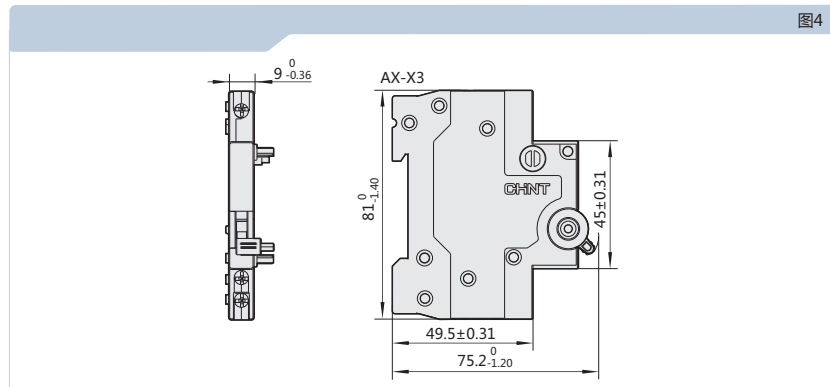
图2



AX-X3与断路器拼装后，一起安装在TH35-7.5型钢安装轨上。

### 外形及安装尺寸

图4





## AL-X3 报警辅助触头

### 符合标准

GB/T14048.5, IEC60947-5-1

### 符合认证

CCC、CE

### 主要功能

断路器拼装, 实现远距离断路器通断的信号指示

### 参与性能

不同额定工作电压下的额定工作电流

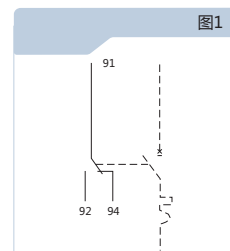
表1

使用类别	额定工作电压 (V)	额定工作电流 (A)
AC-12	AC 415	3
	AC 240	6
	DC 130	1
DC-12	DC 48	2
	DC 24	6

动作特性: 报警辅助触头接线原理见图1。

当报警辅助触头分闸时, 91、94端子接通; 当报警辅助触头合闸时, 91、92端子接通; 当报警辅助触头合闸后人为使手柄分闸时, 91、92端子仍然接通; 当报警辅助触头合闸后拼装的断路器故障脱扣分闸时, 91、92端子断开, 91、94端子接通;

寿命: 报警辅助触头的操作寿命不低于1万次。



### 产品的拼装及安装

AL-X3可与NXB-125系列断路器拼装, 拼装示意图如下

图2



AL-X3与断路器拼装后, 一起安装在TH35-7.5型钢安装轨上。

### 外形及安装尺寸

图3

