



ABS塑料防水盒

塑料防水盒、接线盒、防水箱

描述:盖子有固定螺丝,内部附带密封条

材质:采用ABS聚碳酸酯和丙烯腈-丁二烯-苯乙烯共聚物和混合物,是由聚碳酸酯和聚丙烯精合金而成的热可塑性塑胶,结合了两种材料的优异特性,机械性强、冲击强度高、耐高温、抗紫外线(UV)等性质。

颜色:象牙白

特性:抗冲击性,耐热性,耐低温性,耐化学药品性及电气性能优良.表面光泽性好等特点。

使用温度:-20°至90°

用途:电气、电子、通信、消防设备、控制板、端子箱、PCB BOX、船舶、石油化学、大型工厂、沿海工厂、卸货码头设备、污水处理设施、环境公害设施等。

包装:透明塑料袋热缩包装

进出线孔:

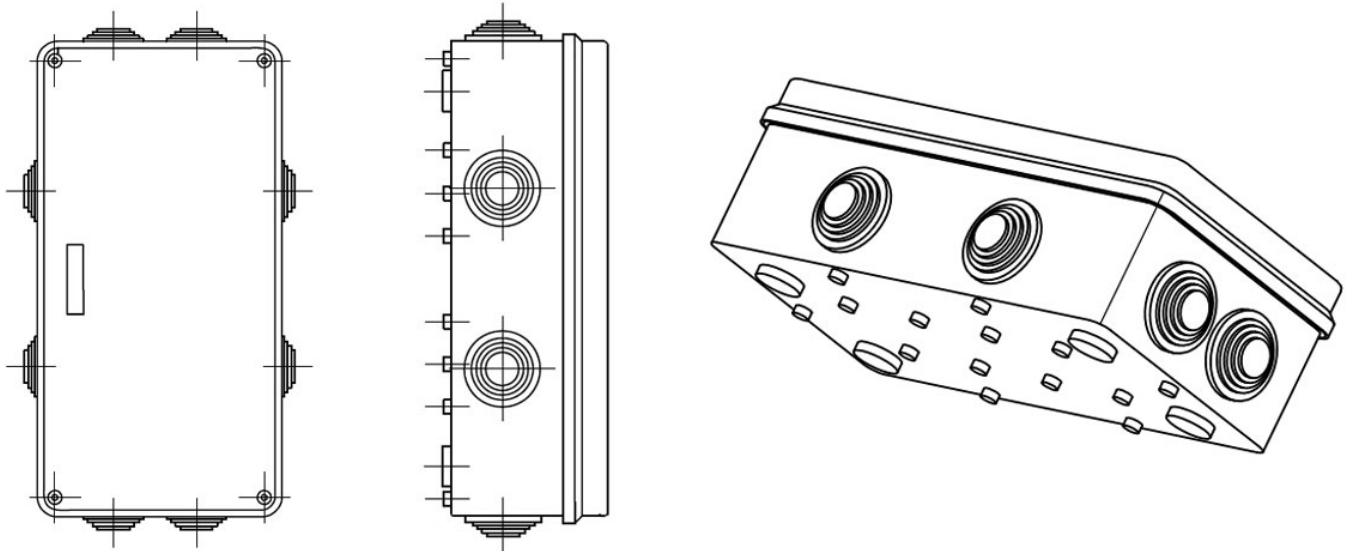
防水盒可以根据客户的使用要求在上面开孔,开孔位置及开孔大小都可以按照客户指定要求加工,有起订量要求。

带橡皮塞的防水盒,可以按照客户线缆的大小来切割橡皮塞,使用十分方便。



ABS塑料防水盒 接线盒 防水箱

产品规格



规格	接线孔数量(个)	孔直径(MM)	外箱尺寸(CM)	装箱数(个)
50*50(圆)	4	25	46*38*51	300
80*50(圆)	4	25	53*35*62	240
85*85*50	7	25	53*41*53	200
100*100*70	7	25	62*49*35	100
150*110*70	10	25	67*33*46.5	60
150*150*70	8	25	84.5*34*45	60
200*100*70	8	25	61*46*42	60

200*155*80	10	36	69.5*43.5*11	40
200*200*80	12	36	90*46*40.5	40
255*200*80	12	36	55*45*80	40
255*200*120	12	36	64*55*62	30
300*250*120	12	36	61.5*55.5*63	20
400*350*120	16	36	74.5*42.5*61.5	10

图片介绍

