

日成首页 / 产品目录 / 新品&金属类 / 线束专用端子770520-1



线束专用端子770520-1

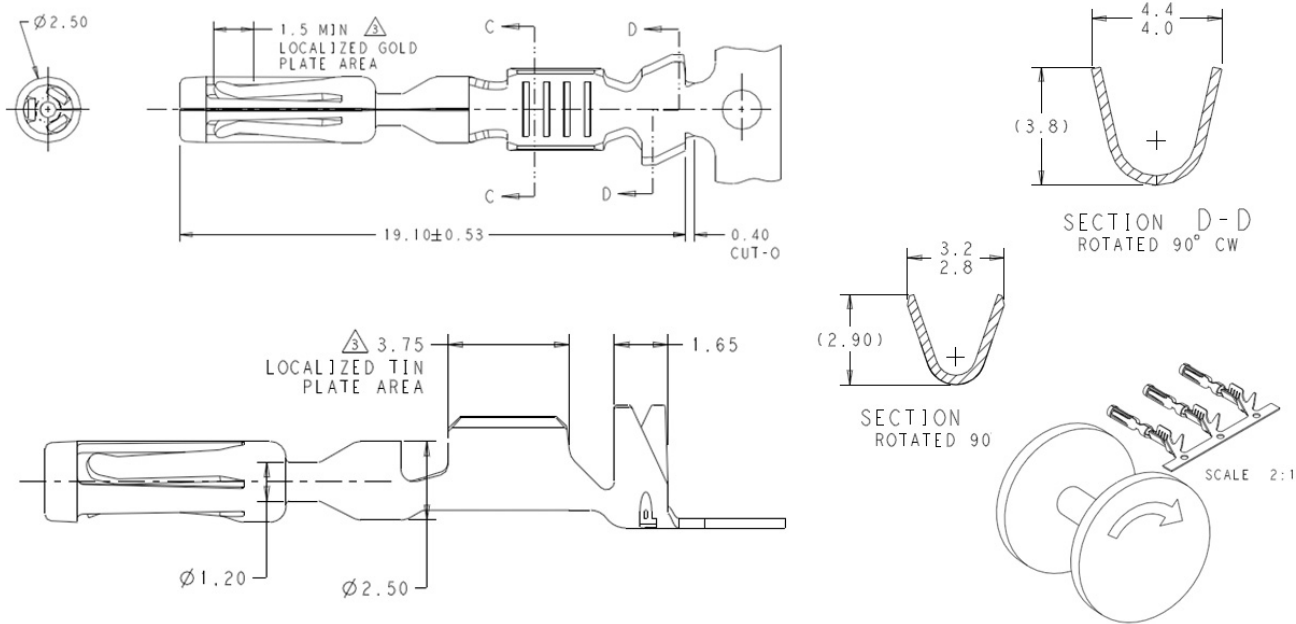
线束专用端子770520-1

- 材质：紫铜镀锡
- 密封类型：单线密封
- 压接类型：F型压接
- 插座种类：180°
- 典型额定电流：17A
- 接合插针直径 1.3 mm
- 电线绝缘直径：1.7 - 2.7 mm
- 温度范围：-40 - 125 °C
- 端子传导：0 - 24 A (低功率)
- 包装：5000PCS/卷
- 用途：用于汽车、卡车、大巴和非公路车辆的端子



连绕端子 线束专用端子 接线端子 冷压接线端子

产品规格



图片介绍



