



线槽弯头、堵头、三通

PZC4040线槽弯头、堵头、三通

产品材质:采用低卤素硬质PVC料制成,环保无污染,不含铅等有毒物。

产品认证:美国UL:E306674 欧洲CE 欧洲环保RoHS,REACH,铁道阻燃低烟。

防火等级:UL94V-0,低烟微卤,遇火不燃烧,防火性及绝缘性特佳。

装拆方便:PVC电线槽具有独特的扣接方法,开启异常容易,组装一拍即合,牢固美观。

防火性能好:PVC 电线槽氧指数高,具有难燃性。

握螺钉力强:PVC 电线槽握螺钉力强,不会因钉钉产生破裂。

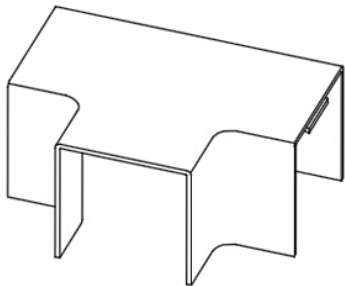
美观大方:PVC 电线槽色差小,形态美观,适合于室内明装。

产品适用:电线电缆穿线用,商场、家庭、车间、学校等强弱电配线,电信局配线,监控布线; 防灾,防盗。

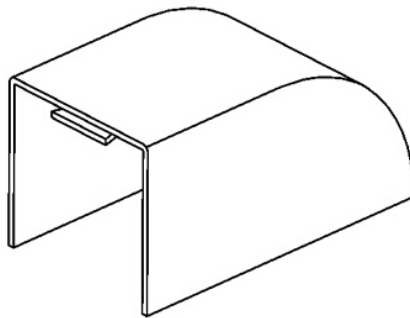
线槽 PVC 弯头 堵头 三通

产品规格

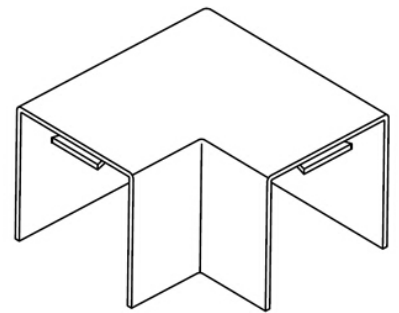
PZC4040 三通



PZC4040 堵头



PZC4040 弯头



图片介绍

