



## PCB板导轨支架

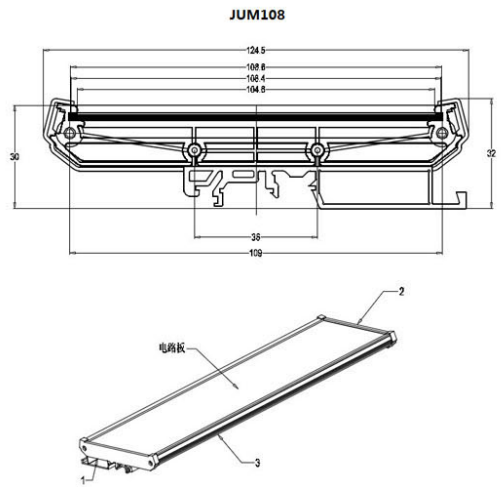
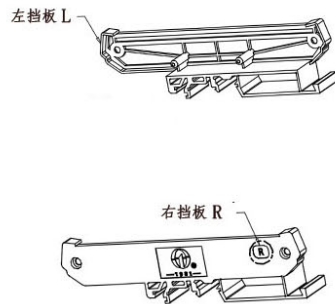
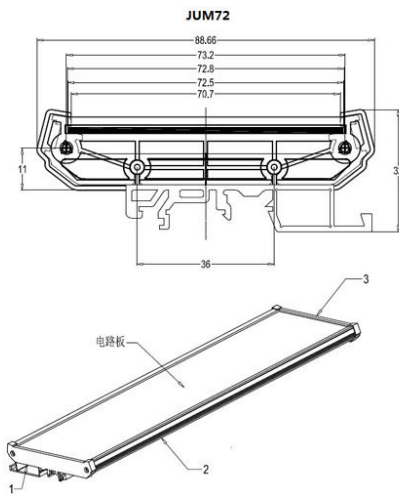
### PCB板导轨支架

产品材质:采用低卤素硬质PVC料制成,环保无污染,不含铅等有毒物。  
 产品认证:美国UL:E306674 欧洲CE 欧洲环保RoHS,REACH,铁道阻燃低烟。  
 防火等级:UL94V-0,低烟微卤,遇火不燃烧,防火性及绝缘性特佳。  
 颜色 :绿色  
 工作温度 :静态-40°C持续高温至65°C,短时间可达85°C。

线槽 PVC线槽 PCB板导轨支架PCB支架导轨 JUM108挤压型条 线路板安装槽



## 产品规格



## 图片介绍

